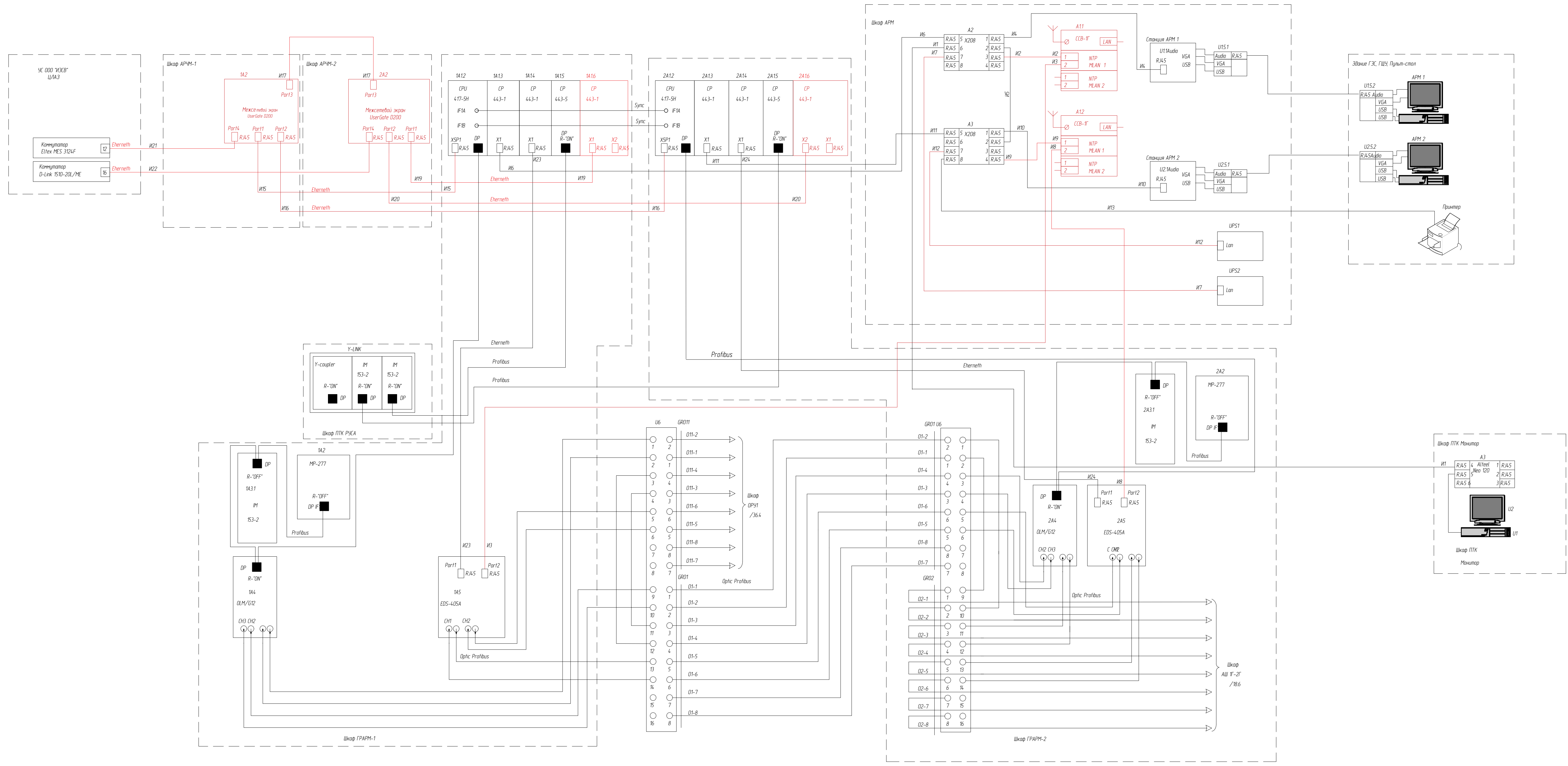


Примечание:
 1) Установить модуль 1A16 (2A16) в корзину контроллера ШГРАРМ-1 (ШГРАРМ-2).

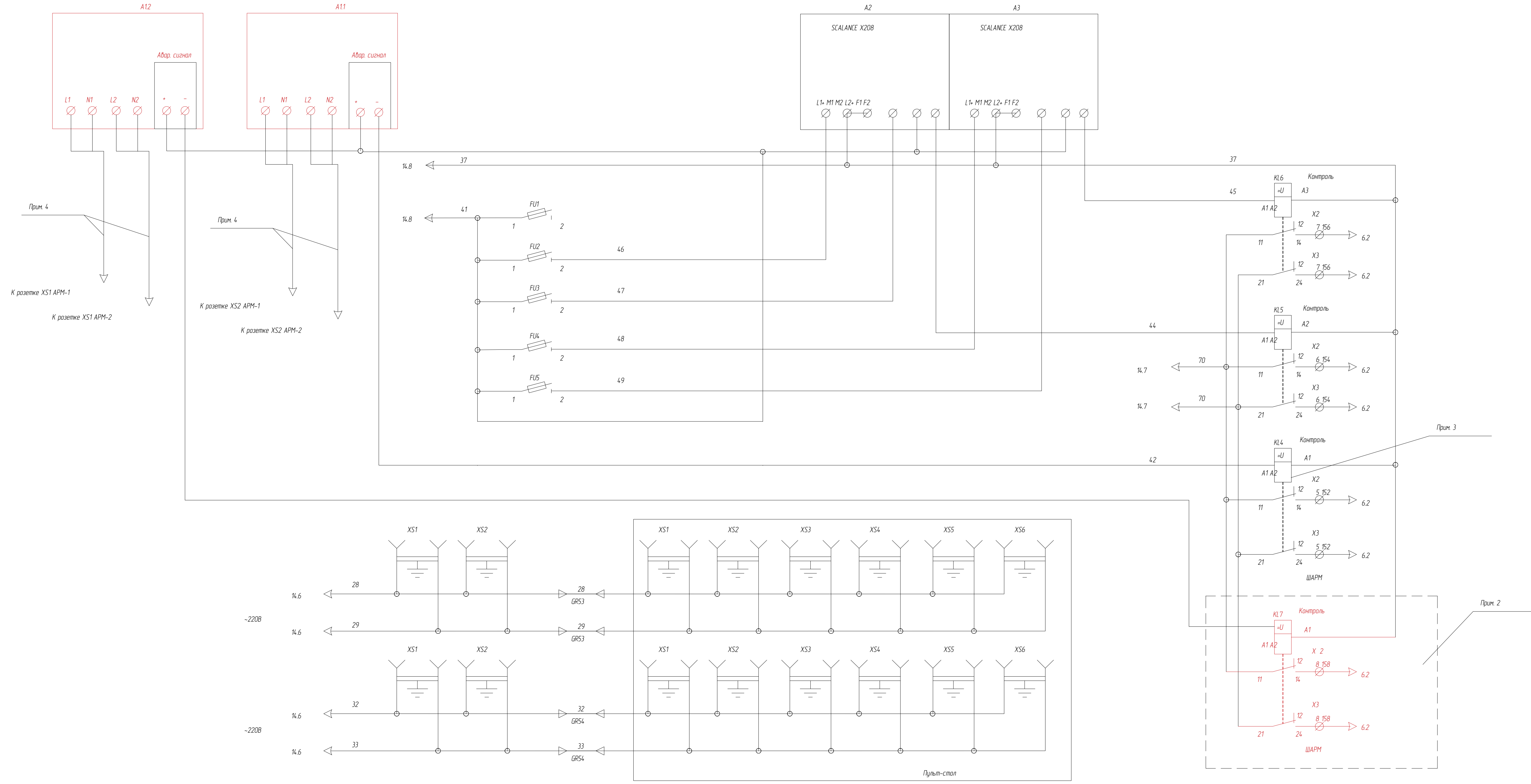
Согласовано			
Взам. инв. №			
Подл. и дата			
Инв. № подл.			

Изм.	Кол.уч	Лист	Недок.	Подп.	Дата
				<i>Двайт</i>	12.22

PO2.2022.00.100.33



Примечание:
 1) Установить модуль 1A16 (2A16) в корзину контроллера ШГРМ-1 (ШГРМ-2).
 2) Для изготовления К11, К2.1, К2.2, К3, К13 использовать кабель FTP cat5e 4x2x0.5



- Примечание:
- 1) Установить серверы времени A11 и A12 в ГРАРМ АРМ.
 - 2) Установить реле KL7 в шкафу АРМ. При необходимости доустановить клеммы в клеммник X2 (X3). Подать сигнал диагностики (через клемму X839) на резервный канал №8 модуля SM 321 3ZD1 (лист 6, "Альбом исполнительных схем. Групповой регулятор активной и реактивной мощности (ГРАРМ)" 214-017-126).
 - 3) Отключить от вентиляторного SICLOCK TC400 (A1). Контакты реле KL4 переопределить к вновь установленному серверу времени A11.
 - 4) Кабель в комплекте с A11, A12.